

# K É R E L E M

A 41/2017. (XII. 29.) BM rendelet 2. számú melléklete szerint  
**a helyi vízgazdálkodási hatósági jogkörbe tartozó  
kutak vízjogi üzemeltetési és fennmaradási engedélyezési eljáráshoz**

Tiszaföldvár Város Önkormányzatának Jegyzője, mint vízgazdálkodási jogkör gyakorlója a  
72/1996 (V. 22.) Korm rendelet 24.§ alapján

## 1. Kérelmező:

Neve: \_\_\_\_\_  
Állandó lakhelye: \_\_\_\_\_  
Anyja neve: \_\_\_\_\_  
Születési helye, ideje: \_\_\_\_\_  
Telefonszáma: \_\_\_\_\_

## 2. A vízjogi létesítési engedély: (fennmaradási engedélykérelem esetén nem kell kitölteni)

Száma: \_\_\_\_\_  
Kelte: \_\_\_\_\_  
Kiállító hatóság: \_\_\_\_\_  
(fennmaradási engedélykérelem esetén nem kell kitölteni)

## 3. A kút helye:

Írányítószám: \_\_\_\_\_ Település: \_\_\_\_\_  
Utca: \_\_\_\_\_ Házszám: \_\_\_\_\_  
Helyrajzi szám: \_\_\_\_\_  
Koordináták(földrajzi szélesség és hosszúság vagy EOV): X=\_\_\_\_\_ Y=\_\_\_\_\_ Z=\_\_\_\_\_

## 4. A vízgazdálkodás feltételei

4.1 A vízhasználat célja: 1.) háztartási vízigény 2.) házi ivóvízigény  
4.2 Vízigénybevétel mértéke: 1.) 500 m<sup>3</sup>/év alatti 2.) 500 m<sup>3</sup>/év feletti  
4.3 Vízigény célja: 1.) gazdasági célú 2.) nem gazdasági célú

4.4 A kút épülettel rendelkező ingatlanon van:

1.) igen 2.) nem

4.5 A kút jogszabály alapján kijelölt vagy az alatt álló, illetve előzetesen lehatárolt belső, külső és hidrológiai védőidom, védőterület, valamint karszt- vagy rétegvíz készlet igénybe vétele, érintése nélkül üzemel:

1.) igen 2.) nem

4.6 A kút kizárólag talajvíz készlet vagy parti szűrésű vízkészlet felhasználásával üzemel:

1.) igen 2.) nem

5. Ivóvízcélú felhasználás esetén a 147/2010. (IV.29.) Korm. rendelet szerinti vízminőség-vizsgálat eredménye:

\_\_\_\_\_  
\_\_\_\_\_

## 6. A kút műszaki adatai:

Talpmélység (terepszint alatt): \_\_\_\_\_ (m)  
Nyugalmi vízszint (terepszint alatt): \_\_\_\_\_ (m)



Alulírott \_\_\_\_\_ (név), \_\_\_\_\_ (személyi igazolvány/vállalkozási igazolvány száma) a \_\_\_\_\_ nyilvántartási számú vízkútfürő/szakirányú közép fokú végzettséggel rendelkezem és megfelelek a fent rögzített feltételeknek.

- Amennyiben nem ismert a kivitelező, abban az esetben az építésügyi és építésüggyel összefüggő szakmagyakorlási tevékenységről szóló 266/2013. (VII.11.) Korm. rendelet 1. melléklet 2. rész 21. pontjában foglaltaknak megfelelő jogosultsággal rendelkező szakember aláírása, illetve nyilatkozata szükséges fennmaradási vagy létesítési engedéllyel nem rendelkező kút üzemeltetési engedélye iránti kérelem esetében.

Szakmai jogosultsággal rendelkező szakember az lehet, aki az építésügyi és építésüggyel összefüggő szakmagyakorlási tevékenységről szóló 266/2013. (VII.11.) Korm. rendelet 1. melléklet 2. rész 21. pontjában foglaltak szerint a szakmagyakorlási jogosultsághoz szükséges képzési követelményeknek megfelel, amelyek az alábbiak:

- okleveles építőmérnök és min. 3 év szakmai gyakorlattal rendelkezik vagy
- építőmérnök és min. 5 év szakmai gyakorlattal rendelkezik vagy
- vízépítési üzemmérnök és min. 5 év szakmai gyakorlattal rendelkezik

Alulírott \_\_\_\_\_ (név), \_\_\_\_\_ (személyi igazolvány/vállalkozási igazolvány száma) a \_\_\_\_\_ nyilvántartási számon a \_\_\_\_\_ Területi Mérnöki Kamaratagja vagyok és rendelkezem és megfelelek a fent rögzített feltételeknek.

#### **6.9 Nyilatkozat:**

A közölt adatok a valóságnak megfelelnek, a kút úgy került kialakításra, hogy abban a felszínről szennyeződés csapadékvíz nem kerülhet.

#### **Csatolandó dokumentumok:**

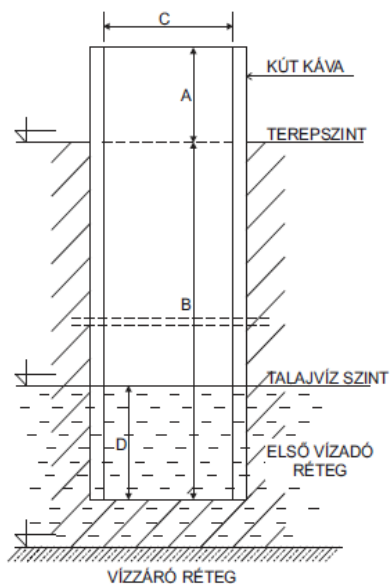
- Adatlap
- A kút vizsgálatát végző szakember végzettségét igazoló okirat egyszerű másolata
- A kútfej kialakításáról készített fénykép

Kelt: \_\_\_\_\_

\_\_\_\_\_  
tulajdonos aláírása

\_\_\_\_\_  
fűrt kút esetén  
kivitelező/szakember vagy tervező aláírása

**ADATLAP**  
**Vízjogi üzemeltetési és fennmaradási engedélyhez**  
**Ásott kút**



A: KÁVA MAGASSÁG

..... M

B: KÚT MÉLYSÉG

..... M

C: KÚT ÁTMÉRŐ

..... M

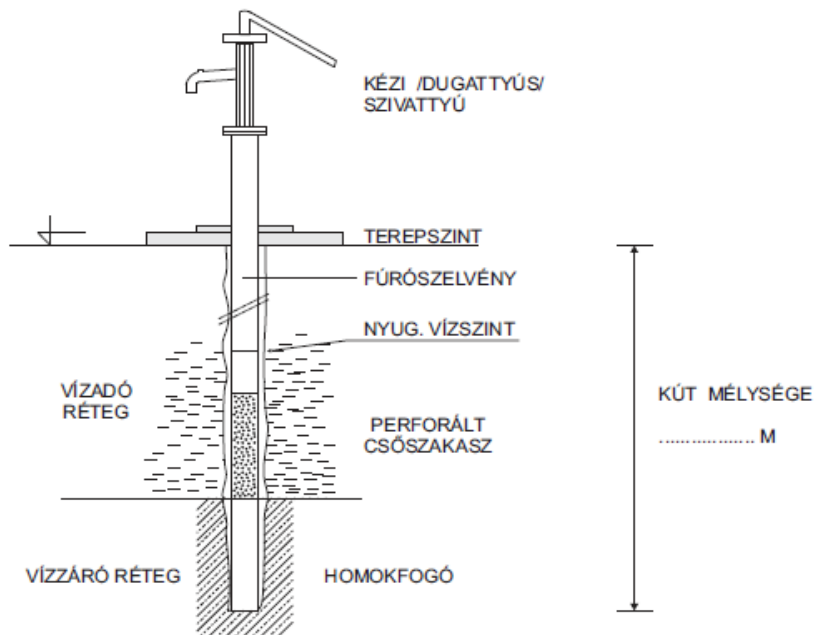
D: VÍZOSZLOP  
MAGASSÁG:

..... M

<b>Név:</b>		<b>Cím:</b>	
<b>Hrsz.:</b>		<b>Tel.:</b>	
<b>Kútásás időpontja*:</b>		<b>Kútásó neve*:</b>	
<b>Tulajdonos aláírása</b>		<b>Kútásó aláírása*</b>	
<b>Helyszíni szemlét végző neve:</b>			
<b>Megjegyzés:</b>		<b>Időpont:</b>	
<b>Szemlét végző aláírása</b>			

\*ha ismert

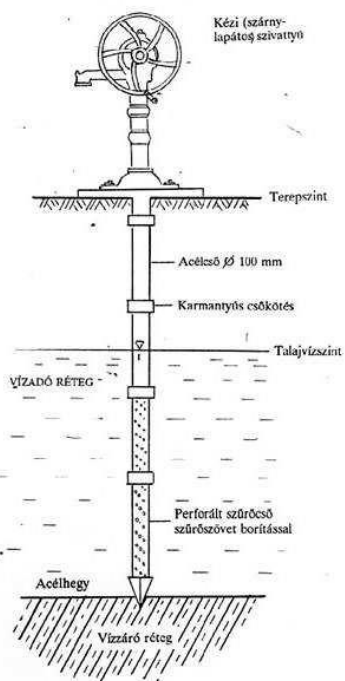
**ADATLAP**  
**Vízjogi üzemeltetési és fennmaradási engedélyhez**  
**Fúrt kút**



<b>Név:</b>		<b>Cím:</b>	
<b>Hrsz.:</b>		<b>Tel.:</b>	
<b>Kútfúrás időpontja*:</b>		<b>Kútfúró neve*:</b>	
<b>Tulajdonos aláírása</b>		<b>Kútfúró aláírása*</b>	
<b>Helyszíni szemlét végző neve:</b>			
<b>Megjegyzés:</b>		<b>Időpont:</b>	
<b>Szemlét végző aláírása</b>			

\*ha ismert

**ADATLAP**  
**Vízjogi üzemeltetési és fennmaradási engedélyhez**  
**Vert kút**



Vert (Norton) kút

<b>Név:</b>		<b>Cím:</b>	
<b>Hrsz.:</b>		<b>Tel.:</b>	
<b>Kútásás időpontja*:</b>		<b>Kútásó neve*:</b>	
<b>Tulajdonos aláírása</b>		<b>Kútásó aláírása*</b>	
<b>Helyszíni szemlét végző neve:</b>			
<b>Megjegyzés:</b>		<b>Időpont:</b>	
<b>Szemlét végző aláírása</b>			